

1810 Heavy-Duty Modular Single Cartridge Seal

Voor assen met grote diameter – 125 mm t/m 200 mm
(5,00 in t/m 8,00 in)



INHOUD

1.0	Aandachtspunten	2
1.1	Algemeen.....	2
1.2	Waarschuwinglabels.....	2
2.0	Transport en bewaring	2
3.0	Beschrijving.....	2 – 6
3.1	Identificatie van de onderdelen	2
3.2	Bedrijfsparameters.....	3
3.3	Beoogd gebruik	3
3.4	Afmetingen.....	4 – 6
4.0	Vorbereiding voor installatie.....	7
4.1	Apparatuur	7
4.2	Glijringafdichting.....	8
5.0	Installeren van de afdichting	9
6.0	In bedrijf stellen/opstarten van de apparatuur	10
7.0	Buiten bedrijf stellen/uitschakelen van de apparatuur	10
8.0	Reserveonderdelen	10
9.0	Revisie van de afdichting	11
9.1	Revisie van de afdichting	11
9.1.1	Demontage van de afdichting	11 – 12
9.1.2	Montage van de afdichting	13 – 15
10.0	Retourzending van de glijringafdichting en verplichtingen inzake melding van gevaren....	16

Gegevens over de afdichting

(van etiket op doos)

ITEMNR. _____

AFDICHTING _____

(Voorbeeld: 1810 6,000 SA CB/SSC S FKM)

INSTALLATIEDATUM _____

1.0 AANDACHTSPUNTEN

1.1 Algemeen

Deze instructies zijn van algemene aard. Er wordt verondersteld dat de installateur vertrouwd is met afdichtingen en goed op de hoogte is van de eisen van het bedrijf met betrekking tot succesvol gebruik van glijringafdichtingen. Roep bij twijfel de hulp in van iemand binnen het bedrijf die vertrouwd is met afdichtingen of stel de installatie uit tot er een vertegenwoordiger van de fabrikant van de afdichting beschikbaar is. Voor een succesvolle werking moeten alle noodzakelijke hulpvoorzieningen (verwarming, koeling, spoeling) en alle veiligheidsvoorzieningen worden toegepast.

1.2 Waarschuwingslabels

635 SXC Synthetic, Extreme Pressure, Corrosion Resistant Grease. Chesterton International GmbH, Am Lenzenfleck 23, D85737, Ismaning, Duitsland – Tel. +49-89-996-5460. Bevat benzeensulfonzuur, C10-16-alkyl derivaten, calciumzouten,

Beslissingen hierover moeten door de gebruiker worden genomen. De beslissing over het gebruik van deze afdichting of een andere Chesterton-afdichting voor een bepaald doel valt onder de verantwoordelijkheid van de gebruiker.

Raak de glijringafdichting tijdens bedrijf nooit aan, om geen enkele reden. Koppel de drijf-as los voordat u de afdichting aanraakt. Raak de glijringafdichting niet aan terwijl deze in contact is met warme of koude vloeistoffen. Zorg dat alle materialen van de glijringafdichting compatibel zijn met de procesvloeistof. Dit voorkomt mogelijk persoonlijk letsel.

sulfonzuren, petroleum, calciumzouten en benzeensulfonzuur, zuur, mono-C16-24-alkyl derivaten, calciumzouten. Kan allergische reacties veroorzaken. Veiligheidsinformatieblad op aanvraag verkrijgbaar.

2.0 TRANSPORT EN BEWARING

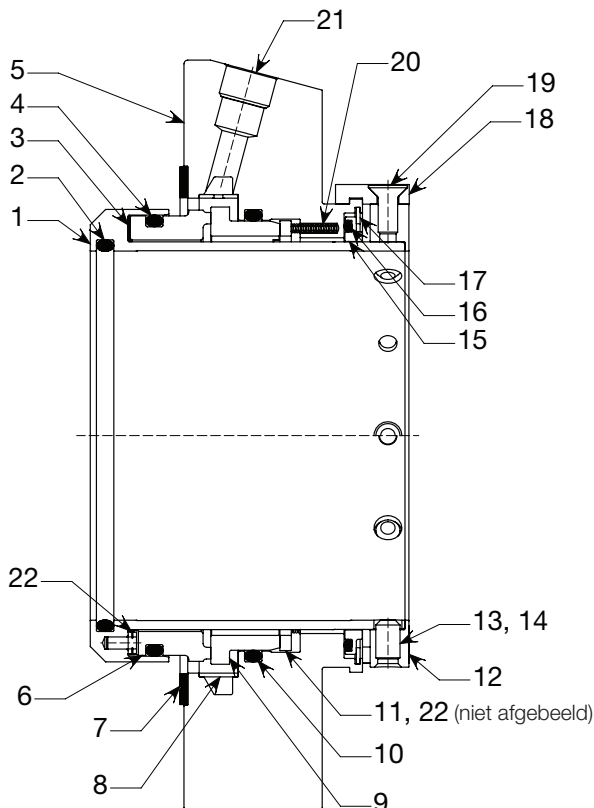
De afdichtingen dienen in de oorspronkelijke verpakking te worden getransporteerd en bewaard. Glijringafdichtingen bevatten componenten die onderhevig kunnen zijn aan verandering en veroudering. Het is daarom belangrijk de volgende bewaaromstandigheden in acht te nemen:

- Stofvrije omgeving
- Matige ventilatie bij kamertemperatuur
- Blootstelling aan direct zonlicht en warmte vermijden
- Voor elastomeren dient u de bewaaromstandigheden volgens ISO 2230 in acht te nemen.

3.0 BESCHRIJVING

3.1 Identificatie van de onderdelen

Afbeelding 1



VERKLARING

- 1 – Cilindereenheid
- 2 – O-ring (V) as
- 3 – Kussen op draaiende afdichting
- 4 – O-ring (W) draaiende afdichting
- 5 – Drukstuk
- 6 – Draaiende afdichting
- 7 – Pakking
- 8 – Injector (optioneel)
- 9 – Vaste afdichting
- 10 – O-ring (X) vaste afdichting
- 11 – Volgeenheid
- 12 – Borgring
- 13 – Stompe stelschroef
- 14 – Grippuntstelschroef (niet afgebeeld)
- 15 – Bus (optioneel)
- 16 – O-ring (Y) bus (optioneel)
- 17 – Veerring (optioneel)
- 18 – Centreerclip
- 19 – Platkopschroef
- 20 – Veer
- 21 – Pijplug
- 22 – Aandrijvingsbuisje

3.0 **BESCHRIJVING (vervolg)**

3.2 **Bedrijfsparameters***

Druklimieten:

De 1810 afdichtingen zijn bestand tegen een bedrijfsdruk van onderdruk (710 mm of 28" Hg) tot de maximale drukwaarden tot maximaal 20 bar g (300 psig)

Standaardmaterialen:

Alle metalen onderdelen:

316 roestvast staal/EN 1.4401

Brons

Veren: Legering C-276/EN 2.4819

Loopvlak draaiende afdichtring: CB; SSC; TC

Loopvlak vaste afdichtring: SSC; TC

Elastomeren*: FKM, EPDM, FEPM of FFKM

**Andere materialen verkrijgbaar op aanvraag.*

Snelheidslimieten:

Maximaal 20 mps (4000 fpm)

Temperatuurlimieten:

Elastomeren

Tot 150 °C (300 °F) EPDM

Tot 205 °C (400 °F) FEPM, FKM

Tot 260 °C (500 °F) FFKM

** Klimaatregeling kan vereist zijn voor specifieke applicatie.*

** De limieten kunnen veranderen, afhankelijk van de bedrijfsomstandigheden, de maat en het materiaal van de afdichtingen.*

** Neem contact op met Chesterton Mechanical Seal Application Engineering voor informatie over bedrijfsvoorwaarden die buiten deze gepubliceerde parameters vallen.*

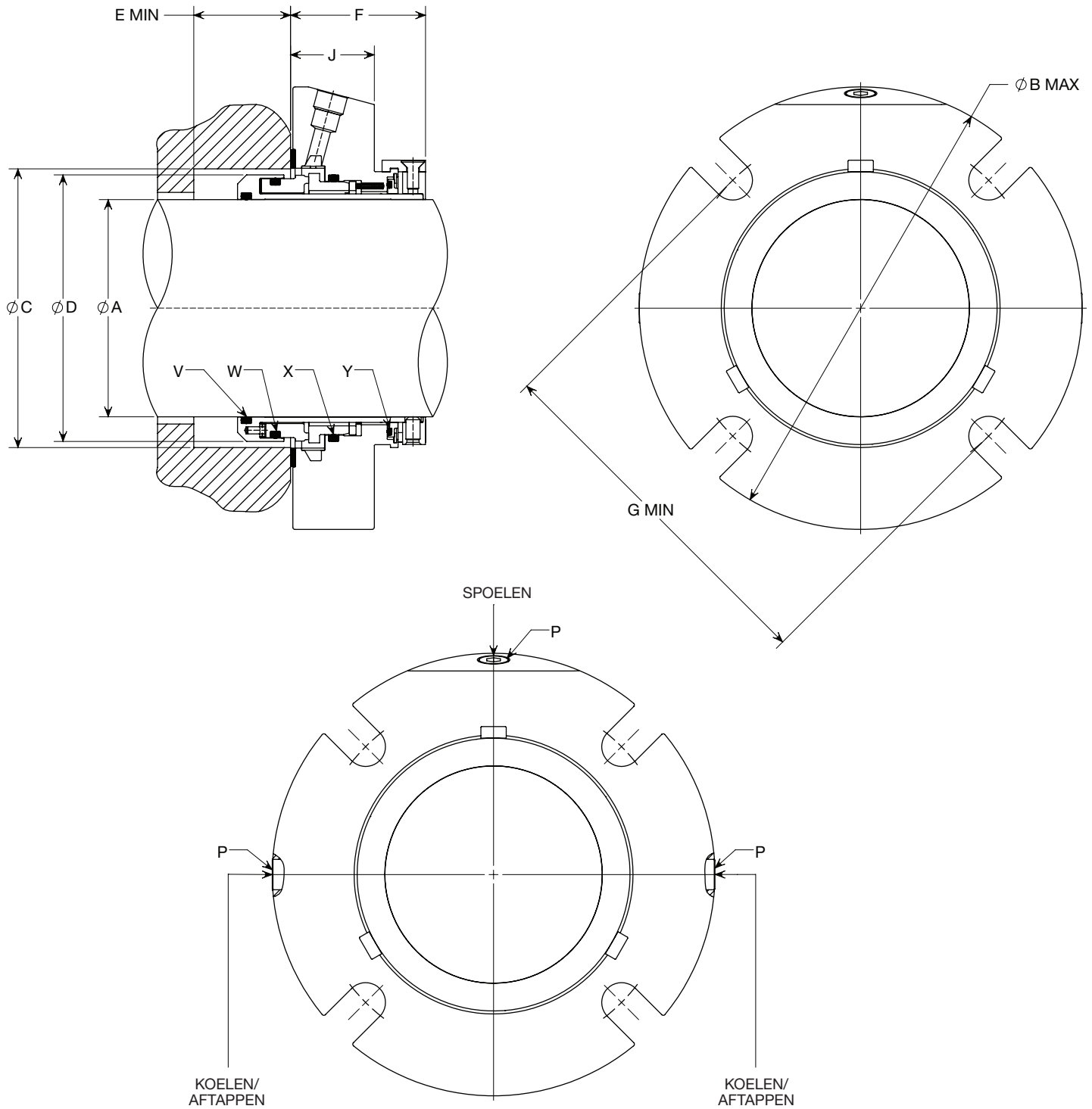
3.3 **Beoogd gebruik**

De glijringafdichtingen moet worden gebruikt binnen de hier vermelde bedrijfsparameters. Voor gebruik buiten de beoogde toepassing en/of buiten de bedrijfsparameters, raadpleegt u Chesterton Mechanical Seal Application Engineering om de geschiktheid van de glijringafdichting te bevestigen voordat u de glijringafdichting in bedrijf stelt.

3.0 BESCHRIJVING (vervolg)

3.4 Afmetingen (tekeningen)

Afbeelding 2



3.0 **BESCHRIJVING (vervolg)**

3.4.1 **Afmetingen**

METRISCH - millimeter

ASMAAT	BUITEN-DIAM. DRUKST.	PAKKINGBUSBORING		DIAM. ING. PAKKING	PAK. BUSDIEPTE	UITG. LENGTE	BOUTCIRKEL PER BOUTMAAT			RAAKVLAK PAKKINGBUS EN BOUT	NPT-MAAT
		C MIN	C MAX				G MIN				
A	B MAX			D MAX	E MIN	F MAX	16 mm	20 mm	24 mm		
125	285	171	190	162	39	95	218	222	226	59	1/2 – 14
130	291	178	196	168	39	95	224	228	232	59	1/2 – 14
140	298	184	202	174	39	95	231	235	239	59	1/2 – 14
150	311	197	215	187	39	95	243	247	251	59	1/2 – 14
160	323	210	228	200	39	95	256	260	264	59	1/2 – 14
170	330	216	234	206	39	95	262	266	270	59	1/2 – 14
180	342	229	247	219	39	95	275	279	283	59	1/2 – 14
190	349	235	253	225	39	95	281	285	289	59	1/2 – 14
200	361	248	266	238	39	95	294	298	302	59	1/2 – 14

3.0 BESCHRIJVING (vervolg)

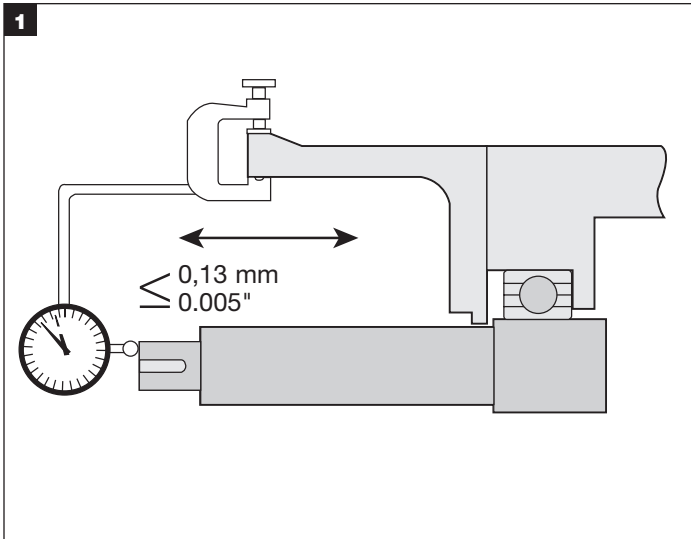
3.4.2 Afmetingen

INCH

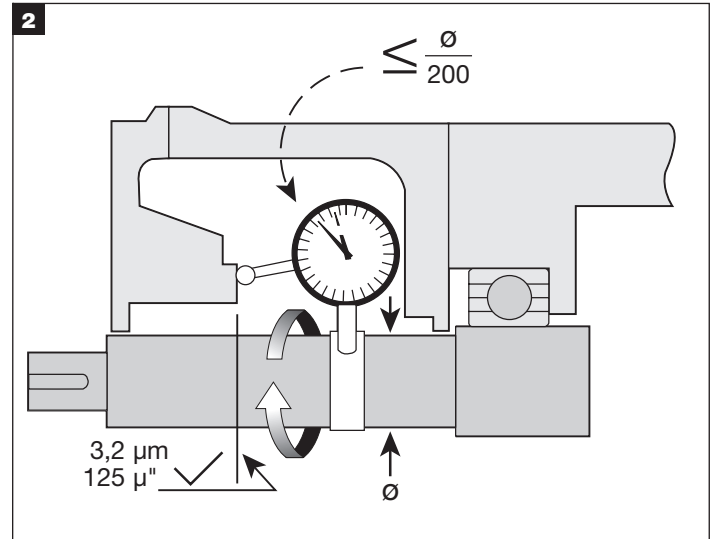
ASMAAT	BUITEN-DIAM. DRUKST.	PAKKINGBUSBORING		DIAM. ING. PAKKING	PAK. BUSDIEPTE	UITG. LENGTE	BOUTCIRKEL PER BOUTMAAT			RAAKVLAK PAKKINGBUS EN BOUT	NPT-MAAT
		C MIN	C MAX				D MAX	E MIN	F MAX		
A	B MAX	C MIN	C MAX	D MAX	E MIN	F MAX	3/8"	1/2"	5/8"	J MAX	P
5,000	11,24	6,75	7,48	6,37	1,53	3,73	8,70	8,83	8,95	2,31	1/2 – 14
5,250	11,49	7,00	7,73	6,62	1,53	3,73	8,95	9,08	9,20	2,31	1/2 – 14
5,500	11,74	7,25	7,98	6,87	1,53	3,73	9,20	9,33	9,45	2,31	1/2 – 14
5,750	11,99	7,50	8,23	7,12	1,53	3,73	9,45	9,58	9,70	2,31	1/2 – 14
6,000	12,24	7,75	8,48	7,37	1,53	3,73	9,70	9,83	9,95	2,31	1/2 – 14
6,250	12,49	8,00	8,73	7,62	1,53	3,73	9,95	10,10	10,20	2,31	1/2 – 14
6,500	12,74	8,25	8,98	7,87	1,53	3,73	10,20	10,30	10,50	2,31	1/2 – 14
6,750	12,99	8,50	9,23	8,12	1,53	3,73	10,50	10,60	10,70	2,31	1/2 – 14
7,000	13,24	8,75	9,48	8,37	1,53	3,73	10,70	10,80	11,00	2,31	1/2 – 14
7,250	13,49	9,00	9,73	8,62	1,53	3,73	11,00	11,10	11,20	2,31	1/2 – 14
7,500	13,74	9,25	9,98	8,87	1,53	3,73	11,20	11,30	11,50	2,31	1/2 – 14
7,750	13,99	9,50	10,23	9,12	1,53	3,73	11,50	11,60	11,70	2,31	1/2 – 14
8,000	14,24	9,75	10,48	9,37	1,53	3,73	11,70	11,80	12,00	2,31	1/2 – 14

4.0 VOORBEREIDING VOOR INSTALLATIE

4.1 Apparatuur

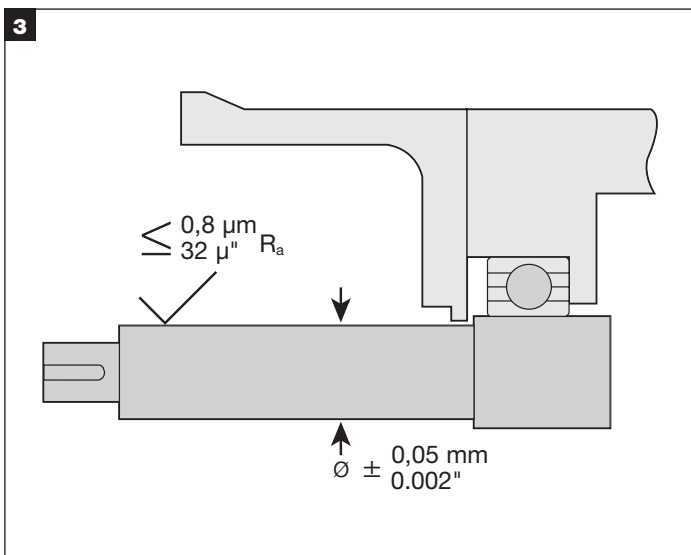


Als dit mogelijk is, plaatst u de tip van de micrometer op het uiteinde van de asbus of op een trap van de as om de eindspeling te meten. U kunt ook de as in axiale richting duwen en trekken. Als de lagers in goede conditie zijn, mag de eindspeling niet groter zijn dan 0,13 mm (0,005").

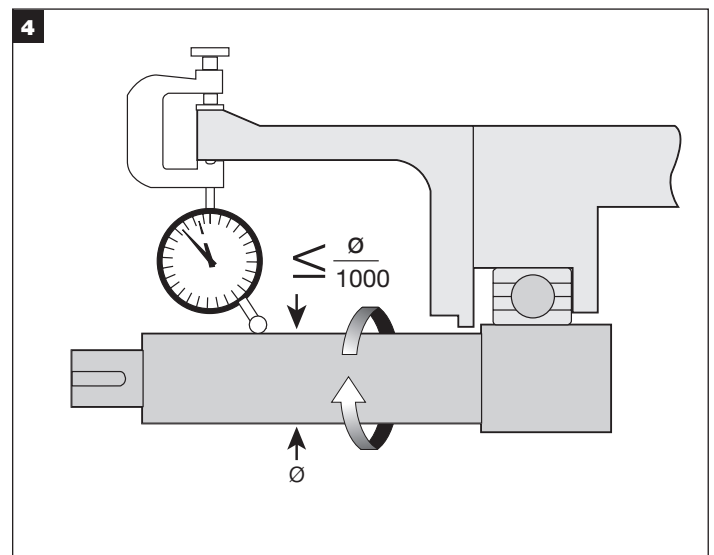


Bevestig zo mogelijk de basis van een micrometer op de as en draai de as met de aanwijzer langzaam rond terwijl u de slingering van het pakkingbusoppervlak meet. De verkeerde uitlijning van de pakkingbus ten opzichte van de as mag niet meer bedragen dan 0,005 mm TIR per mm (0,005 inch per inch) van de asdiameter.

De pakkingbus moet vlak zijn en glad genoeg om het drukstuk af te dichten. De oppervlakteruwheid moet maximaal 3,2 micrometer (125 micro-inch) R_a zijn voor pakkingen en 1,1 micrometer (45 micro-inch) voor O-ringen. Trappen tussen de helften van pompen met deelbare behuizing dienen vlak afgewerkt te zijn. Zorg dat de pakkingbus over de volle lengte schoon is en vrijloopt.



Verwijder alle scherpe hoeken, bramen en krassen op de as, met name op plaatsen waar de O-ring over schuift en polijst zo nodig om een afwerking van 1,1 micrometer (45 micro-inch) R_a te krijgen. Zorg dat de diameter van de as of de cilinder zich binnen een tolerantie bevindt van 0,05 mm (0,002") ten opzichte van nominaal.

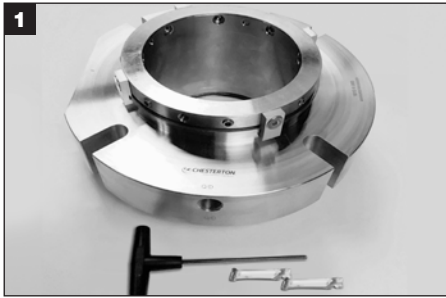


Meet met behulp van een micrometer de slingering van de as in het gebied waar de afdichting wordt geïnstalleerd. De speling mag niet meer bedragen dan 0,001 mm TIR per millimeter (0,001 inch per inch) van de asdiameter.

4.2 Glijringafdichting

1. Controleer of de O-ringen die in deze afdichting geïnstalleerd zijn, geschikt zijn voor gebruik voor het afdichten van de betreffende vloeistof.
2. De stompe stelschroeven passen in de kleinere gaten van de cilinder. De uitsparingen op de buitenomtrek van de borgring geven de positie voor de stompe stelschroeven aan. Zet tijdens het plaatsen van de afdichting deze schroeven niet vrij van de cilinder. De grippuntstelschroeven passen in de grotere gaten van de cilinder. Zorg dat alle schroeven met de cilinder verbonden zijn maar niet in het inwendige van de boring uitsteken. Zorg tevens dat bij het verschuiven of verwijderen van de afdichting de centreerclips en platkopschroeven goed pakken.
3. De centreerclips zijn vooraf op de fabriek ingesteld. Als u de platkopschroeven van de centreerclips losdraait of verwijdert, moeten ze weer als volgt worden aangehaald voordat de afdichting op de apparatuur wordt geïnstalleerd: Draai de platkopschroef vingervast aan, ervoor zorgend dat de centreerclips goed zijn geplaatst. Draai de platkopschroef met een inbussleutel vervolgens nog 1/8 slag aan. Hiermee benadert u het aanhaalmoment van 4,5 Nm (40 inch-pounds) voor maat 8 Nm (71 inch-pounds) dat in de fabriek is gebruikt.
4. **BELANGRIJK:** Als de afdichting zonder busoptie is aangeschaft, zijn de koel- en afvoerpoorten met een plug afgesloten. Probeer **NIET** om deze pluggen te verwijderen of om de klimaatregelingsfuncties koelen/aftappen te gebruiken zonder de optionele bus.
5. Voor afdichtingen met de optionele injector (gedistribueerde spoeling) moeten de voorzieningen voor klimaatregeling (API Plan 11 of vergelijkbaar) worden aangesloten op poort "F".

5.0 INSTALLEREN VAN DE AFDICHTING



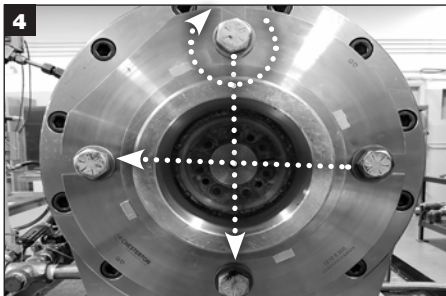
Voor installatie benodigd gereedschap: Inbussleutel en wit vet (met afdichting meegeleverd); steeksleutel of dopsleutel (maat afhankelijk van boutmaat; door klant te leveren). **BELANGRIJK:** De gegevens over de afdichting staan vermeld op de aangebrachte RFID-tag; u kunt de gegevens over de afdichting ook overnemen van het etiket in het kader op de buitenomslag van deze gebruiksaanwijzing.



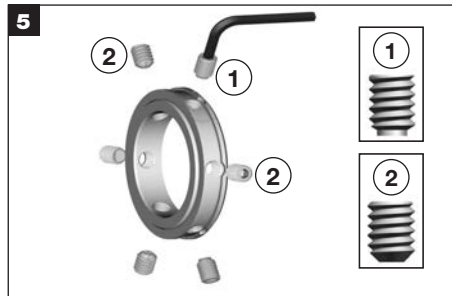
Breng een dun laagje wit vet aan op de O-ring van de as (V) en schuif de afdichting op de as door op het drukstuk te drukken. **LET OP:** Zorg dat alle stelschroeven door de cilinder zijn geplaatst maar niet in de inwendige boring in de cilinder uitsteken.



Zet de pomp weer in elkaar en verricht de nodige afstellingen aan de as en de aandrijver. De aandrijver kan op elk gewenst moment worden versteld, zolang de centreerclips geplaatst zijn en de stelschroeven van de afdichting worden losgezet tijdens het verplaatsen van de as. (Zie afbeelding 4 en 5) voor de oriëntatierichting van de openingen. **LET OP:** Zie (4.2.3 Voorbereiding voor installatie – glijringafdichting stap 3.)



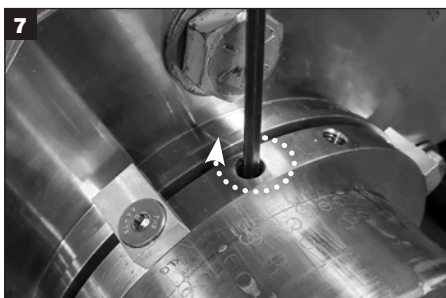
Haal de bouten van het drukstuk gelijkmatig aan. **BELANGRIJK:** Haal de bouten van het drukstuk aan voordat u de stelschroeven op de as vastzet. De momentwaarde voor de bouten van het drukstuk is afhankelijk van de toepassing. **BELANGRIJK:** Sluit de leidingen niet aan voordat de bouten van het drukstuk zijn vastgezet.



BELANGRIJK: De stompe stelschroeven ① moeten als EERSTE worden aangehaald; de grijppuntstelschroeven ② worden als laatste aangehaald. De plaats voor de stompe stelschroeven wordt aangegeven door uitsparingen op de buitenomtrek van de borgring, naast de schroefgaten.



Draai de drie stompe stelschroeven ① (zie detail, aangeduid door een uitsparing) gelijkmatig aan met de meegeleverde inbussleutel.



Haal de grijppuntstelschroeven ② gelijkmatig aan met de meegeleverde inbussleutel. **BELANGRIJK:** Nadat alle stelschroeven met de hand zijn aangehaald, moeten ze met een momentsleutel nogmaals worden aangehaald, tot 13,6 – 15,3 Nm (120 – 135 in-lbs.)



Verwijder alle platkopschroeven en centreerclips en bewaar ze voor later gebruik bij afstelling van de aandrijver en/of verwijdering van de afdichting.



BELANGRIJK: Om te zorgen dat het drukstuk goed op de cilinder wordt gecentreerd, draait u de as langzaam met de hand aan; zorg hierbij dat de afdichting vrij kan draaien. Als u in de afdichting contact van metaal op metaal hoort, is deze niet goed gecentreerd. Installeer de centreerclips opnieuw vingervast. Haal alle leidingverbindingen los. Draai de bouten van het drukstuk los. Zet de centreerclips helemaal vast. Draai de stelschroeven los. Haal de bouten van het drukstuk weer aan. Haal de stelschroeven weer aan. Verwijder de centreerclips. Als het contact van metaal op metaal nog steeds waarneembaar is, controleert u de centrering van de pakkingbus.

6.0 IN BEDRIJF STELLEN/OPSTARTEN VAN DE APPARATUUR

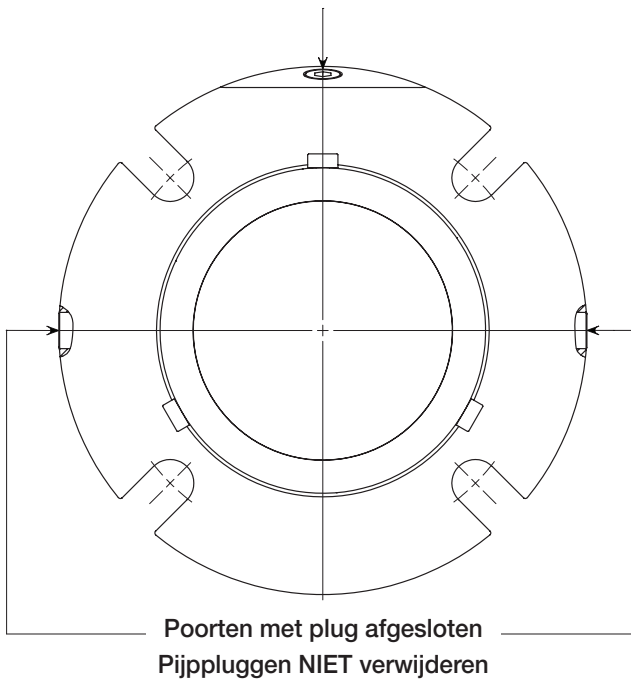
6.1 Sluit gepaste voorzieningen voor klimaatregeling aan op de afdichting. (Zie afbeelding 3 en 4.)

6.2 Neem alle noodzakelijke voorzorgsmaatregelen en volg de standaard veiligheidsprocedures alvorens de apparatuur te starten.

*Neem contact op met Chesterton Mechanical Seal Application Engineering voor hulp bij het gebruik van cartridge-afdichtingen.

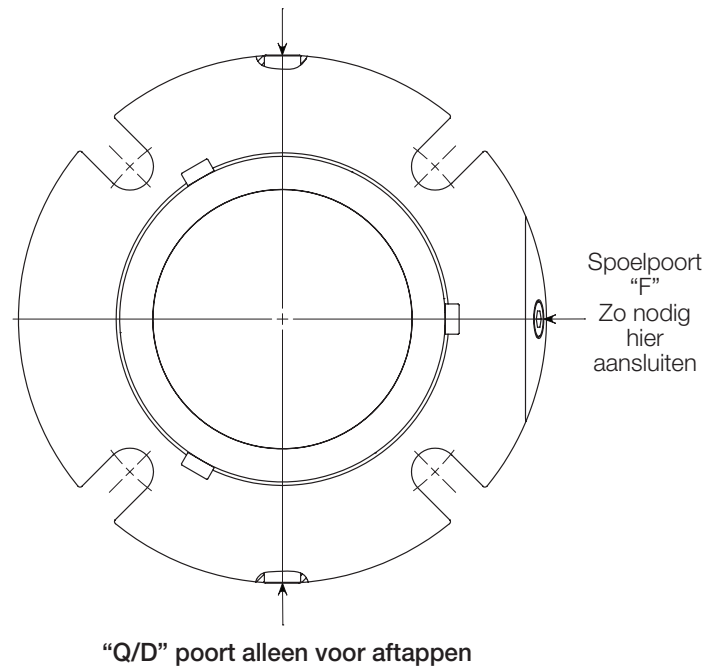
Afbeelding 3
Optie zonder bus

Voorkeursorientatie voor **Alleen spoelen**
Poort "F" Hier aansluiten



Afbeelding 4
Met optionele bus

Voorkeursorientatie voor koelen/af tappen en spoelen
"Q/D" poort alleen voor koelen



7.0 BUITEN BEDRIJF STELLEN/UITSCHAKELEN VAN DE APPARATUUR

Zorg dat de apparatuur elektrisch geïsoleerd is. Als de apparatuur is gebruikt voor giftige of gevaarlijke vloeistoffen, zorgt u dat de apparatuur op de juiste wijze ontsmet en veilig gemaakt is voordat u het werk begint. Zorg dat de pomp geïsoleerd is en controleer of alle vloeistof uit de pakkingbus is afgevoerd en de druk volledig is afgelaten.

BELANGRIJK: Plaats de centreeclips voordat u de afdichting van de apparatuur verwijdert! Verwijder de afdichting van de apparatuur door de installatieaanwijzingen in omgekeerde volgorde uit te voeren. Zorg bij afvoer dat de plaatselijke voorschriften en vereisten voor het afvoeren of recyclen van de verschillende componenten van de afdichting in acht worden genomen.

8.0 RESERVEONDERDELEN

Gebruik uitsluitend originele Chesterton-reserveonderdelen. Gebruik van andere dan de originele reserveonderdelen houdt een risico in van falen, veroorzaakt gevaar voor personen/apparatuur en leidt tot het vervallen van de productgarantie.

Sets met reserveonderdelen zijn verkrijgbaar van Chesterton, onder vermelding van de gegevens voor de (gefabriceerde) afdichting op de RFID-tag of de gegevens die op het omslag van deze instructies zijn genoteerd.

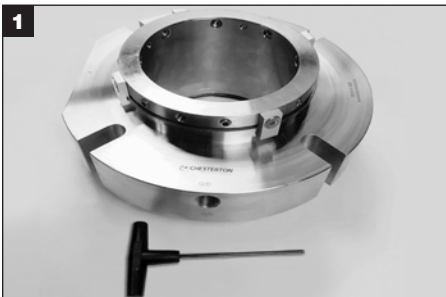
9.0 REVISIE VAN DE AFDICHTING

9.1 Revisie van de afdichting

Een goed geïnstalleerde en gebruikte glijringafdichting vereist slechts weinig onderhoud. Het verdient aanbeveling om de afdichting regelmatig op eventuele lekkage te inspecteren. Sommige onderdelen van een glijringafdichting zoals afdichtringen, O-ringen enz. moeten na verloop van tijd worden vervangen. Tijdens installatie en gebruik van een afdichting is onderhoud onmogelijk. Daarom wordt aanbevolen om een afzonderlijke afdichting of set met reserveonderdelen/bussen in voorraad te houden voor snelle reparatie.

1. Let op de gesteldheid van de onderdelen, inclusief de elastomeeroppervlakken en drukstukveren. Bepaal de oorzaak van het defect en corrigeer het probleem zo mogelijk voordat u de afdichting monteert.
2. Reinig alle elastomeer- en pakkingoppervlakken met een goedgekeurd reinigingsmiddel dat voldoet aan de plaatselijke en vestigingsvoorschriften.

9.1.1 Demontage van de afdichting



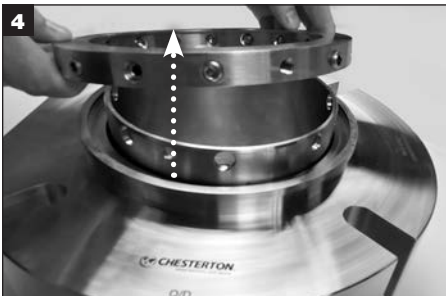
Voor demontage van de afdichting vereist gereedschap: Inbussleutel (met afdichting meegeleverd); pincet en gebogen haakje (door klant te leveren; voor verwijdering van O-ringen en aandrijvingsbuisje).



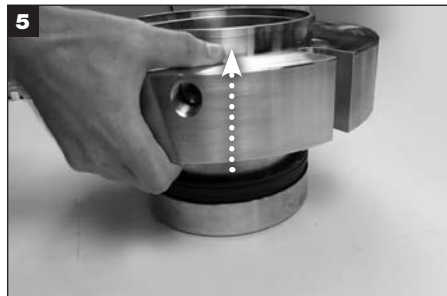
Verwijder de centreerclips en gooi ze weg.



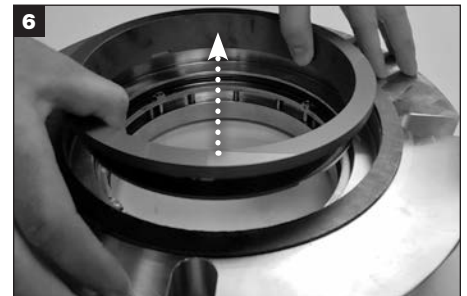
Verwijder alle grijppuntstelschroeven en stompe stelschroeven van de borgring en gooi ze weg.



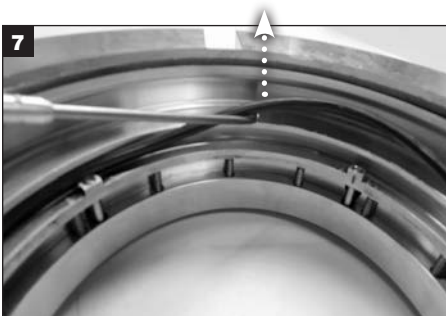
Verwijder de borgring van de cilinder en leg hem opzij.



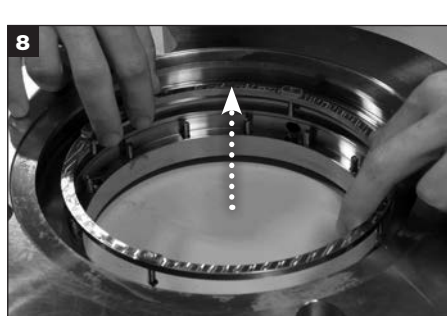
Haal de cilinder los van het drukstuk en leg de cilinder opzij.



Verwijder de vaste afdichtring van het drukstuk en gooi hem weg.



Verwijder de O-ring (X) uit de O-ringgroef op het drukstuk en gooi hem weg.



Verwijder de volgerconstructie van het drukstuk. Verwijder de aandrijvingsbuisjes van de aandrijvingspennen, en leg de volgerconstructie opzij.



Verwijder alle veren uit de veeropeningen in het drukstuk en gooi ze weg.

9.0 REVISIE VAN DE AFDICHTING (vervolg)

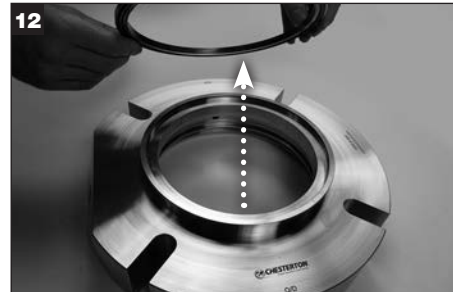
9.1.1 Demontage van de afdichting (vervolg)



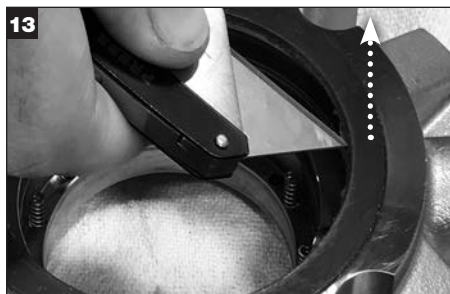
Afdichtingen met optionele injector: Verwijder de injector voorzichtig en leg hem opzij.



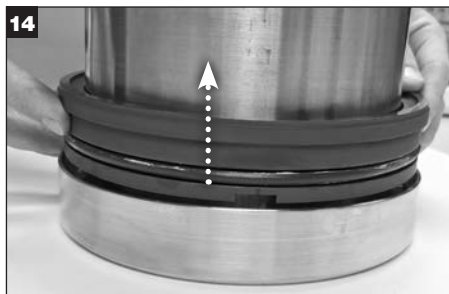
Afdichtingen met busset: Verwijder de veerring van het drukstuk en gooi hem weg.



Afdichtingen met busset: Verwijder de bus en de O-ring (Y) van de bus uit de drukstukboring en gooi ze weg.



Verwijder de pakking op de voorkant van de pakkingbus van het drukstuk en gooi hem weg.



Verwijder de draaiende afdichtring van de cilinder en gooi hem weg.



Verwijder de aandrijving van de aandrijvingspennen in de huls en gooi hem weg.



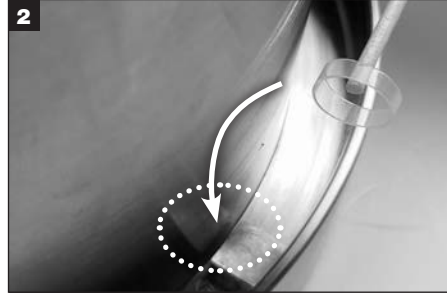
Verwijder de O-ring (V) van de as van de cilinder en gooi hem weg.

9.0 REVISIE VAN DE AFDICHTING (vervolg)

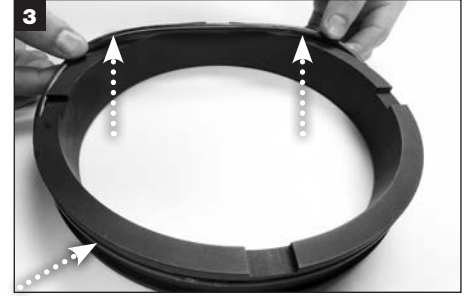
9.1.2 Montage van de afdichting



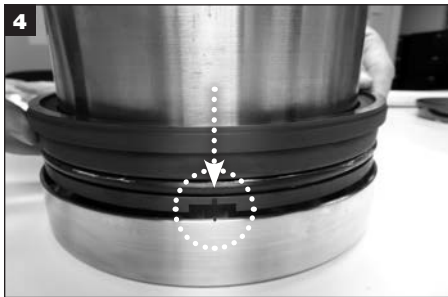
Voor montage van de afdichting vereist gereedschap: Inbussleutel en twee soorten vet (met afdichting meegeleverd); pluïsvrije doek, pincet of dun haakje (door klant te leveren; voor installatie van O-ringen en aandrijvingsbuisje). Maak alle metalen onderdelen (inclusief alle pakking- en O-ringoppervlakken) schoon met een goedgekeurd oplosmiddel. Leg de metalen componenten en alle reserveonderdelen voor de afdichting op een schone, droge ondergrond.



Pak de aandrijvingsbuisjes (zo nodig met een pincet) op en installeer ze op de pennen in de hulsconstructie. Zorg dat elk aandrijvingsbuisje helemaal op de pen is geplaatst.



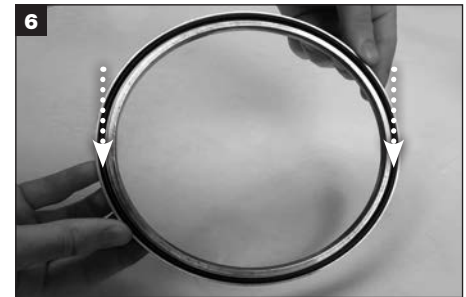
Breng een dun laagje wit vet aan op de O-ring (W) van de draaiende afdichting en installeer deze in de groef op de buitenomtrek van het loopvlak van de draaiende afdichting. Zorg dat de kussentjes op de achterkant van het loopvlak van de draaiende afdichting komen te liggen.



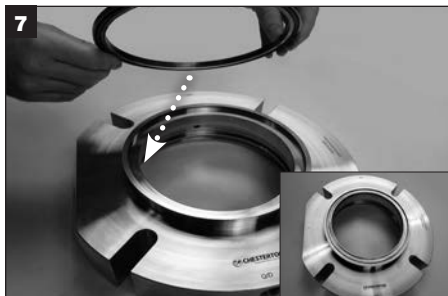
Lijn de markering op het loopvlak van de draaiende afdichting uit met de uitsparing op de cilinder. Schuif het loopvlak van de draaiende afdichting naar de cilinder toe en druk het voorzichtig op zijn plaats aan. De pennen van de cilindraandrijving moeten in de sleuven op het loopvlak van de draaiende afdichting vallen. **LET OP: Het aandrijvingsbuisje mag niet samengedrukt worden.**



Maak het loopvlak van de draaiende afdichting schoon met goedgekeurd oplosmiddel en een pluïsvrije doek.



Afdichtingen met busset: Breng een dun laagje wit vet aan op de O-ring van de bus (Y) en installeer deze in de groef op de bronzen bus. **BELANGRIJK: Zorg dat de O-ring helemaal in de O-ringgroef is geplaatst. Wanneer u de O-ring installeert zal hij te groot lijken, en is enige inspanning nodig om hem in de groef te persen.**



Afdichtingen met busset: Installeer de bus in de contraboring van het drukstuk met de O-ring (Y) voor de bus omlaag gericht.



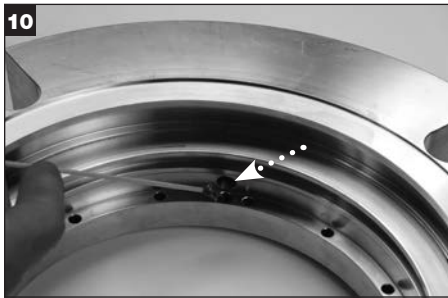
Afdichtingen met busset: Installeer de veerring bovenop de bus en in de groef in het drukstuk om de bus in het drukstuk vast te zetten.



Afdichtingen met optionele injector: Keer het drukstuk om. Druk de uiteinden van de injector samen en laat ze overlappen, plaats de sloten tegenover poort F (voor spoeling) en installeer hem in de groef in het drukstuk. **BELANGRIJK: De injector dient op zijn plaats te klikken. Zorg dat de slotuiteinden niet overlappen bij de uiteindelijke installatie.**

9.0 REVISIE VAN DE AFDICHTING (vervolg)

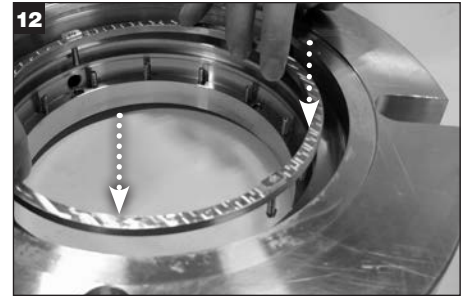
9.1.2 Montage van de afdichting (vervolg)



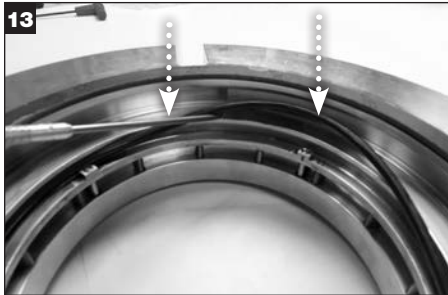
Vul de vier gaten op gelijkmatige afstand, gekenmerkt door uitsparingen, met het **635 SXC vet** dat met de afdichting is meegeleverd. Veeg het overtollige vet af. **Nuttige tip: Gebruik de volgerplaat als indicatie om te zorgen dat het vet in de juiste gaten wordt aangebracht.**



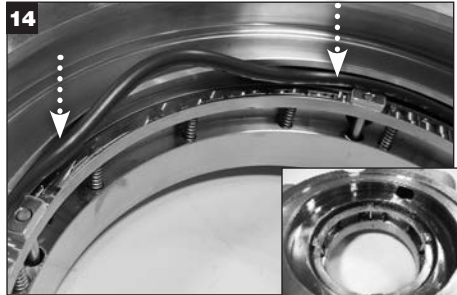
Dompel de uiteinden van de veren onder in wit vet en steek ze in de veeropeningen. **BELANGRIJK: Steek de veren NIET in de vier gaten op gelijkmatige afstand die zich kenmerken door uitsparingen en die u eerder met 635 SXC vet hebt gevuld.**



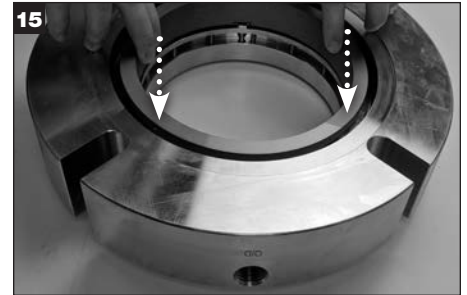
Installeer de aandrijvingsbuisjes op de volger



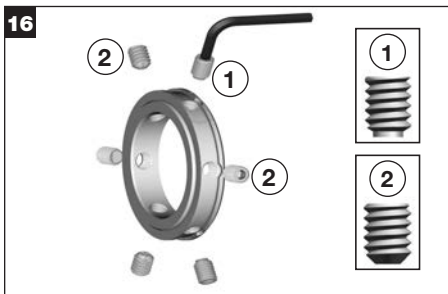
Zet de pennen op de volgerplaat in lijn met de gemarkeerde, met **635 SXC vet** gevulde gaten in het drukstuk en druk de plaat in het drukstuk totdat de volgerplaat op de veren rust.



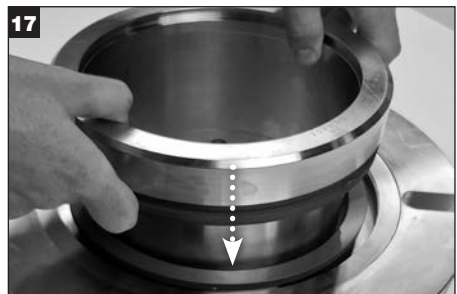
Breng een dun laagje **wit** vet aan op de O-ring (X) van het loopvlak van de vaste afdichting en installeer deze in de groef in het drukstuk, boven de volgerplaatconstructie.



Zet de sleuven op het loopvlak van de vaste afdichting in lijn met de pennen op de volgerplaat en druk het loopvlak van de vaste afdichting voorzichtig op zijn plaats. **LET OP: Als de uitlijning niet goed is, zal dat schilfers op de sleufranzen van het loopvlak veroorzaken.** Maak het loopvlak van de vaste afdichting schoon met een pluivrije doek en goedgekeurd oplosmiddel voor reiniging dat voldoet aan de plaatselijke en vestigingsvoorschriften. **LET OP: Druk het aandrijvingsbuisje niet samen.**



Installeer de stompe stelschroeven ① in de schroefopeningen die worden aangegeven door een uitsparing op de buitenomtrek van de borring. Installeer de grijppuntstelschroeven ② in de resterende gaten in de borring. **BELANGRIJK: De schroeven mogen niet in het inwendige van de borring uitsteken wanneer deze nog op de afdichtcilinder geïnstalleerd moet worden.**



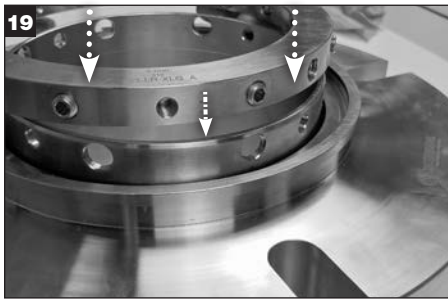
Keer de cilinderconstructie om en steek hem in de drukstukboring.



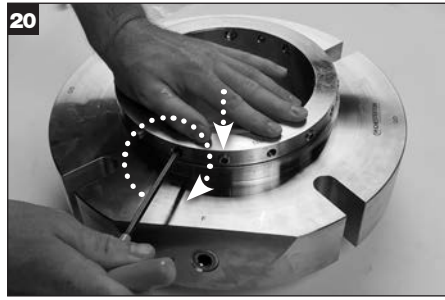
Til het drukstuk iets omhoog en houd de onderkant van de cilinder tegen om deze om te keren en voorzichtig neer te zetten zodat de loopvlakken van de vaste en de draaiende afdichting contact maken.

9.0 REVISIE VAN DE AFDICHTING (vervolg)

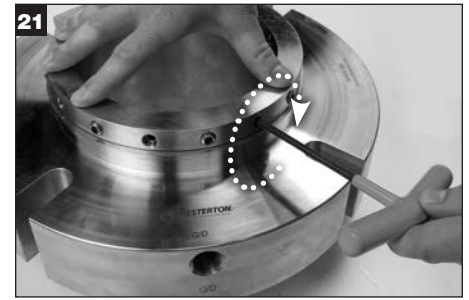
9.1.2 Montage van de afdichting (vervolg)



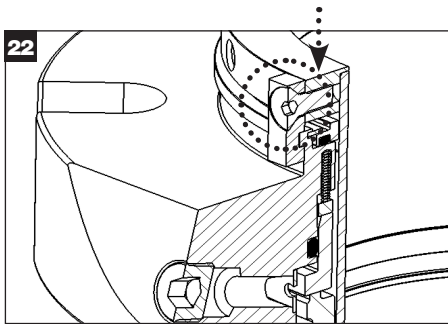
Plaats de borgring bovenop de huls en zet de drie verticale uitsparingen op de buitenomtrek van de borgring in lijn met de uitsparing op de bovenrand van de huls.



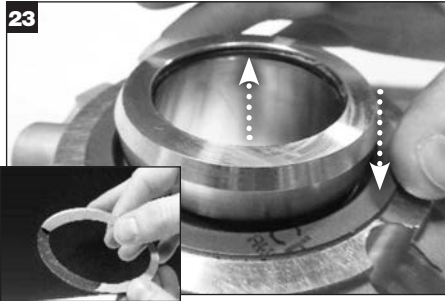
Druk licht op de bovenkant van de borgring en draai eerst de stompe stelschroeven en vervolgens de grijppuntstelschroeven aan met de inbusleutel die met de afdichting is meegeleverd. **BELANGRIJK: De stelschroeven moeten zo ver worden aangedraaid dat ze goed vastzitten, maar mogen niet in het inwendige van de huls uitsteken.**



Installeer de centreerclips op de buitenomtrek van de borgring met de platkopschroeven voor de centreerclips.



Druk op de bovenkant van het drukstuk om het geheel samen te drukken, draai elke centreerclip zodat deze in de groef op de bovenkant van het drukstuk komt te liggen, en draai de platkopschroef van de centreerclip met de hand aan. Herhaal deze stap voor alle centreerclips. Haal tenslotte aan met een momentsleutel: **8 Nm (71 in lbs.)**



Breng een dun laagje wit vet aan op de O-ring (V) van de as en installeer deze in de O-ringgroef in het inwendige van de huls. Trek de beschermplaat los van de drukstukpakking en installeer deze in de daartoe bestemde uitsparing.



De afdichting is nu gereed voor installatie.

10.0 RETOURZENDING VAN DE GLIJRINGAFDICHTING EN VERPLICHTINGEN INZAKE MELDING VAN GEVAREN

Glijringafdichtingen die zijn gebruikt en aan Chesterton worden teruggestuurd moeten voldoen aan onze voorschriften voor de melding van gevaren. Ga naar onze internetpagina **chesterton.com/Mechanical_Seal>Returns** voor informatie over retourzending van afdichtingen voor reparatie of afdichtingsanalyse.



DISTRIBUTIE:

ISO-certificaten van Chesterton zijn beschikbaar op chesterton.com/corporate/iso

860 Salem Street
Groveland, MA 01834, VS
Telefoon: +1 781-438-7000 Fax: 978-469-6528
chesterton.com

© 2019 A.W. Chesterton Company.
® Gedeponerd handelsmerk, in eigendom van
A.W. Chesterton, in de VS en andere landen.

FORM NO. NL36795 REV 1

10/19